

Plaque de montage

Référence 15577

- galvanisée
- dimensions: 655 x 430 x 14 mm



Spécifications techniques

Poids	4740 g
Certification de conformité	EAC

Schémas et dimensions

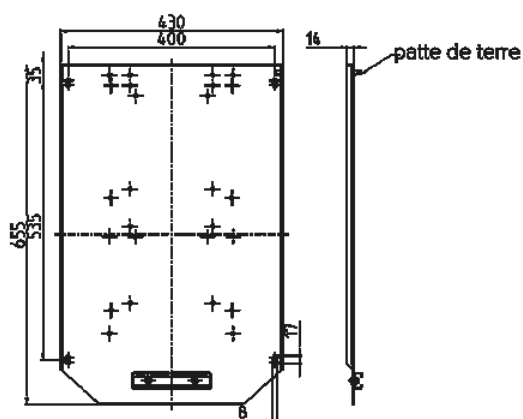


Schéma
5 MB 66

Dim. en mm