

CombiTOWER®

Référence 15741



- avec porte verrouillable
- en acier inoxydable avec capot amovibl
- dimensions (H x L x P) 1043 x 254 x 415 mm
- pour les coffret combiné AMAXX® avec cinq segments

Spécifications techniques

Poids	23160 g
Certification de conformité	EAC

Schémas et dimensions

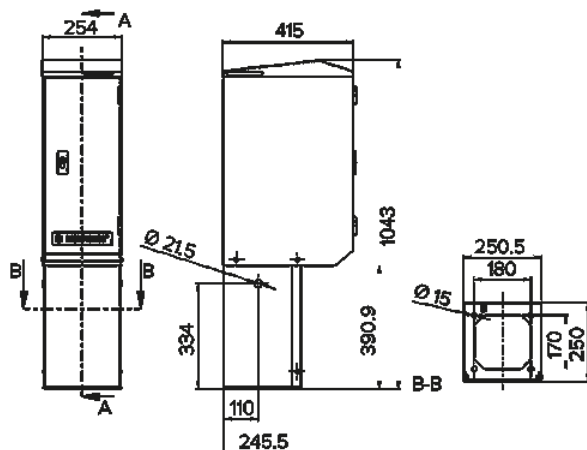


Schéma
1 MB 518

Dim. en mm