

## Coffret double prise avec TwinCONTACT

Référence 1649



- raccordement sans vis
- socles de prises de courant CEE et SCHUKO® ou NF dans un seul boîtier
- avec socle de prise de courant selon la norme française/belge, danois et suisse

### Spécifications techniques

CEE 16 A, 5 p, 400 V	1
SCHUKO®	1
Indice de protection	IP 44
Sécurité enfants	false
Matériaux des boîtiers	matière plastique
Poids	375 g
Certification de conformité	VDE, EAC, Kema

### Schémas et dimensions

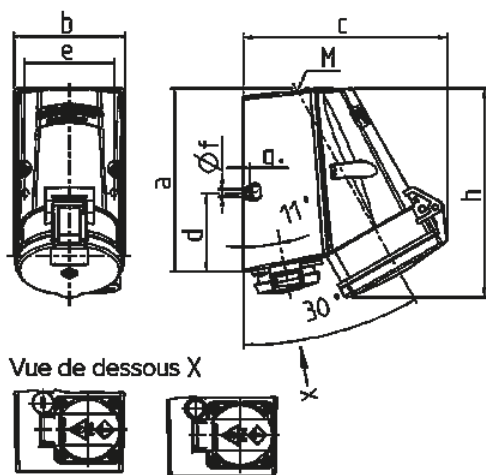


Schéma	Amp. Pôles	16		32
		4	5	5
<b>1 MB 354</b>				
<b>Dim. en mm</b>	<b>a</b>	141	141	141
	<b>b</b>	84	84	85
	<b>c</b>	136	140	158
	<b>d</b>	61	61	61
	<b>e</b>	68	68	68
	<b>f</b>	5,5	5,5	5,5
	<b>g.</b>	5	5	5
	<b>h</b>	142	145	161
	<b>M</b>	25	25	25
<b>Câble Ø jusqu'à mm</b>		18	18	18
<b>Raccordement de câbles</b>		1,5	1,5	2,5
<b>de / à mm²</b>		—4	—4	—10