

**Fiche PowerTOP® Xtra TM**  
Référence 24873



- bornes à vis
- avec revêtements en caoutchouc
- bornes à cage
- avec support de contacts à haute tenue thermique
- contacts nickelés
- presse-étoupe à amarrage extérieur
- fermeture fileté et embout souple
- avec capot de protection
- loquet de verrouillage entre le corps et le presse-étoupe (forme CP)

**Spécifications techniques**

Ampère	63 A
Pôles	5 p
Volt	50-500 V
Position horaire	2 h
Hertz	300-500 Hz
Technique de raccordement	avec bornes à vis
Contacts	Contacts nickelés, Support de contacts à haute tenue thermique
Indice de protection	IP 67
Poids	880 g
Certification de conformité	VDE, EAC

**Schémas et dimensions**

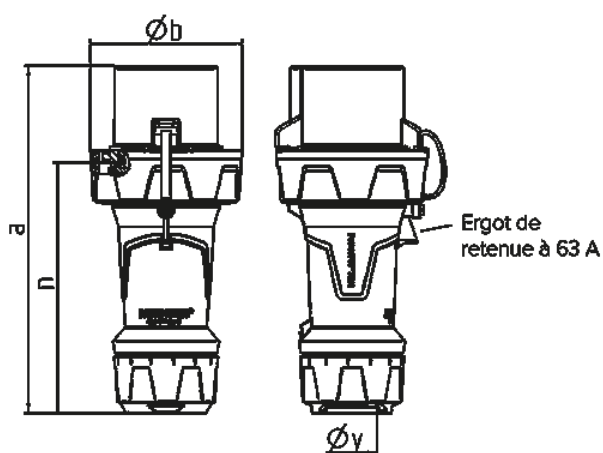


Schéma	Amp.	63	125
<b>2 MB 241</b>	<b>Pôles</b>	<b>5</b>	<b>5</b>
<b>Dim. en mm</b>	<b>a</b>	260	300
	<b>b</b>	114	130
	<b>n</b>	188	219
	<b>y</b>	36	49
<b>Raccordement de câbles</b>		6	25
<b>de / à mm²</b>		—16	—50