

Fiche PowerTOP® Xtra TM
Référence 24973



- bornes à vis
- avec revêtements en caoutchouc
- bornes à cage
- avec support de contacts à haute tenue thermique
- contacts nickelés
- presse-étoupe à amarrage extérieur
- fermeture fileté et embout souple
- avec capot de protection
- loquet de verrouillage entre le corps et le presse-étoupe (forme CP)

Spécifications techniques

Ampère	125 A
Pôles	5 p
Volt	50-500 V
Position horaire	2 h
Hertz	300-500 Hz
Technique de raccordement	avec bornes à vis
Contacts	Contacts nickelés, Support de contacts à haute tenue thermique
Indice de protection	IP 67
Poids	1400 g
Certification de conformité	VDE, EAC

Schémas et dimensions

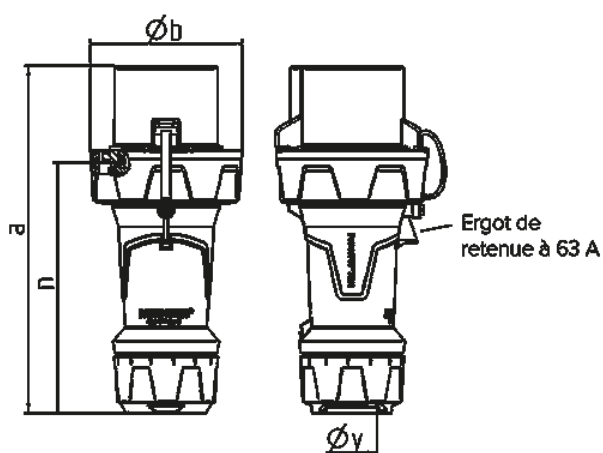


Schéma	Amp.	63	125
2 MB 241	Pôles	5	5
Dim. en mm	a	260	300
	b	114	130
	n	188	219
	y	36	49
Raccordement de câbles		6	25
de / à mm²		—16	—50