

Capot de protection

Référence 40788



- pour fiches étanches à l'eau
- les socles de connecteurs muraux et les socles connecteurs semi-encastrés

Spécifications techniques

Ampère	125 A
Pôles	5 p
Poids	115 g
Certification de conformité	EAC

Schémas et dimensions

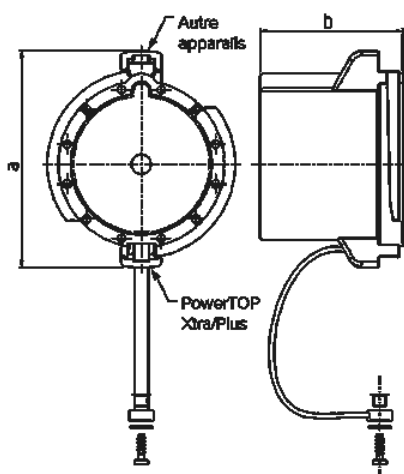


Schéma	Amp.	63			125		
		3	4	5	3	4	5
2 MB 239	Pôles						
Dim. en mm	a		110		120		
	b		73		79		