

## Coffret combiné socles de prises de courant encastrés

Référence 84373

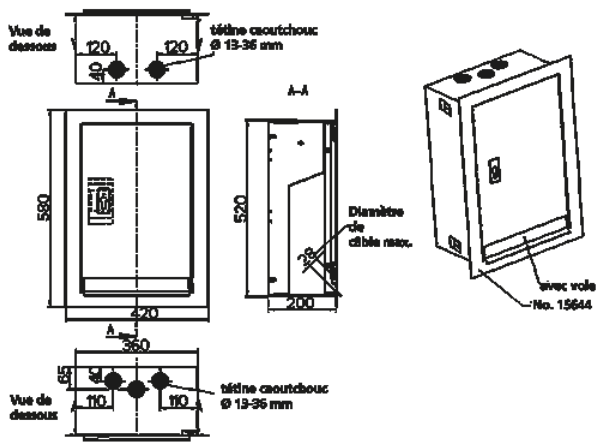


- Boîtier en acier surfin inoxydable (1.4301)
- Surface polie (K240)
- sur demande matériau 1.4571
- Protection IP 44 porte fermée

### Spécifications techniques

CEE 16 A, 5 p, 400 V	1
SCHUKO®	4
Protection électrique	<ul style="list-style-type: none"> <li>• 1 Inter. différentiel 40 A, 4 p, 0,03 A</li> <li>• 1 Disjoncteur 16 A, 3 p, C</li> <li>• 4 Disjoncteurs 16 A, 1 p, B</li> </ul>
Protection en amount max.	40 A
InA	40 A
RDF	0.8
Section de raccordement	<ul style="list-style-type: none"> <li>• pour 2 câbles jusqu'à 5 x 25 mm<sup>2</sup></li> </ul>
Indice de protection	IP 43
Sécurité enfants	false
Matériaux des boîtiers	Métal
Poids	19000 g
Hauteur	520 mm
Largeur	360 mm
Profondeur	200 mm
Certification de conformité	EAC

### Schémas et dimensions



**Schéma  
1 MB 430**

**Dim. en mm**