

## Coffret double prise avec TwinCONTACT

Référence 1647



- raccordement sans vis
- socles de prises de courant CEE et SCHUKO® ou NF dans un seul boîtier

### Spécifications techniques

CEE 16 A, 4 p, 230 V	1
SCHUKO®	1
Indice de protection	IP 44
Sécurité enfants	false
Matériaux des boîtiers	matière plastique
Poids	360 g
Certification de conformité	EAC

### Schémas et dimensions

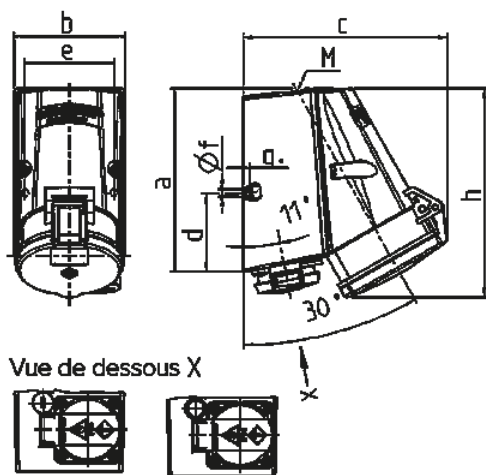


Schéma	Amp. Pôles	16		32
		4	5	5
<b>1 MB 354</b>				
Dim. en mm	a	141	141	141
	b	84	84	85
	c	136	140	158
	d	61	61	61
	e	68	68	68
	f	5,5	5,5	5,5
	g.	5	5	5
	h	142	145	161
	M	25	25	25
Câble Ø jusqu'à mm		18	18	18
Raccordement de câbles de / à mm <sup>2</sup>		1,5	1,5	2,5
		—4	—4	—10