

Coffret double prise avec TwinCONTACT Référence 1651



- raccordement sans vis
- socles de prises de courant CEE et SCHUKO® dans un seul boîtier
- avec porte fusible, max. 10 A

Spécifications techniques

CEE 32 A, 5 p, 400 V	1
SCHUKO®	1
Protection électrique	• avec porte fusible, max. 10 A H
Indice de protection	IP 44
Sécurité enfants	false
Matériaux des boîtiers	matière plastique
Poids	500 g
Certification de conformité	VDE, EAC

Schémas et dimensions

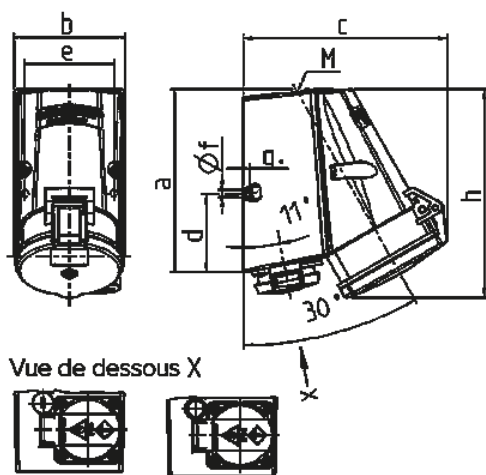


Schéma	Amp.	16		32
		Pôles		
1 MB 354		4	5	5
Dim. en mm	a	141	141	141
	b	84	84	85
	c	136	140	158
	d	61	61	61
	e	68	68	68
	f	5,5	5,5	5,5
	g	5	5	5
	h	142	145	161
	M	25	25	25
Câble Ø jusqu'à mm		18	18	18
Raccordement de câbles de / à mm ²		1,5	1,5	2,5
		—4	—4	—10